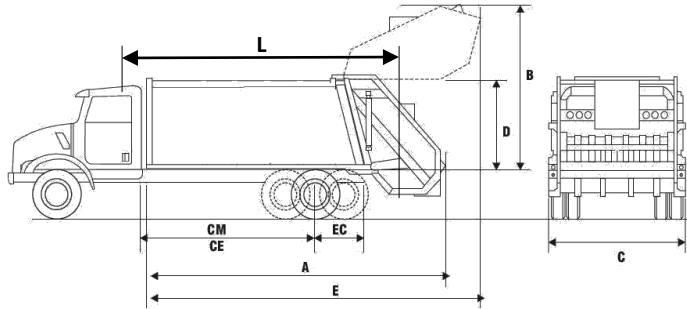




COMPACTADOR HIDRAULICO CARGUE TRASERO BUFALO CBT-25Y3

LINEA AMBIENTAL



MODELO / Dimensiones (mm.)	CBT-25Y3
A	6900
B	4000
C	2500
D	2300
E	8050
CM – CE	4000
EC	1450
L	5200
PESO CAJA VACIA (KG.)	5900
BOMBA CAUDAL GPM a 1000 RPM/PRESIÓN DE OPERACION PSI	28/2500
CAPACIDAD CAJA	25 Y ³ (19,11m ³)
CAPACIDAD COMPACTADA *	14,5 ton. (Aprox.)
CAPACIDAD TOLVA	3.0 Y ³ (2,29m ³)
ALTURA DE CARGUE	1,0 m
FUERZA DE COMPACTACION	50000 Kg
2 CILINDROS COMPACTADOR Φ	5.1/2"
2 CILINDROS BARREDORES Φ	4.5"
2 CILINDROS LEVANTA TOLV Φ	4.0"
CILINDRO DESCARGA TELESCÓPICO 3 ETAPAS Φ	6.1/2"
CAP. TANQUE ACEITE / LIXIVIADOS (2)	35/50 gl

MATERIAL: ACERO

PARTE		ESPESOR	RESISTENCIA (PSI)
LATERAL Y TECHO	DELANTERA	3.5 mm	100.000
	TRASERA	4.5 mm	
PISO CAJA		4.5 mm	170.000
PLACA BARREDORA		4.5 mm	100.000
PISO TOLVA		6 mm	175.000
DUREZA PISO (HBW)			470
LATER. TOLVA	INF.	6.0 mm	175.000
	SUP.	3.5 mm	100.000
PLACA COMPACTADORA		4.5 mm	175.000

* Su capacidad final compactada total, depende del peso de la basura

CARACTERISTICAS GENERALES

- Compactador recolector domiciliario
- Compactación hidráulica.
- Tomafuerza acoplado a transmisión del vehículo, bomba acoplada a tomafuerza.
- Filtro de succión y retorno
- Nivel de temperatura en el tanque de aceite
- Construcción techo y laterales en forma elíptica
- Guías placa compactadora en material plástico ultrapol antifricción y bronce.
- Guías de placa eyección en material plástico ultrapol antifricción.
- Plataforma de tripulación: dos traseras con superficie antideslizante.
- Control semiautomático con detente para ciclo de la cola y control manual para descargue ubicado en la parte delantera izquierda de la caja.
- Pintura base anticorrosiva epóxica, acabado poliuretano blanco.
- Incluye logos de acuerdo a la entidad.
- Opcional: Sistema levanta cajas de tipo barra hidráulica

SISTEMAS DE SEGURIDAD

- Tres válvulas de alivio, para garantizar la seguridad del sistema hidráulico en sobrepresiones.
- Dos válvulas de seguridad para prevenir caída tolva
- Luces de advertencia.
- Alarma de reversa.
- Señal de conductor.
- Seguridad mecánica en palancas.



Cra. 44 No13-77 – PBX: 368 39 99
Fax: 269 29 49 – Bogotá – Colombia

www.industriasbufalo.co
info@industriasbufalo.com.co